

Ficha técnica

DESCRIPCIÓN

Dispensador higiénico automático para uso con cargas limpiadoras. Especialmente diseñado para mantener los inodoros y urinarios limpios y libres de olores 24 horas del día. Diseño compacto y antivandálico. Indicado para cuartos de baño públicos o semipúblicos de uso frecuente.

CARACTERÍSTICAS

- Estructura de plástico antivandálica integrada
- Tapa ABS monobloque de fácil limpieza y larga vida, con cerradura
- Émbolo accionado por motor eléctrico
- Interruptor de encendido y apagado
- Botón de reinicio
- Interruptor de selección de ajuste de servicio (30, 60 o 90 días)
- Display digital LCD con información de nivel de batería y duración de la carga



Directiva sobre eliminación de residuos eléctricos y electrónicos (WEEE):

Este producto no debe eliminarse con los residuos domésticos normales, debe eliminarse por separado a fin de poder reciclarse de forma correcta.

MODO DE EMPLEO / PROGRAMACIÓN

- Pulsar el botón On/Off (1) para encender el dispensador
- Pulsar el botón Mode (3), elegir el nº de días pulsando el botón Adjust (4), una vez seleccionado pulsar Enter (5)
- Ajustar la hora pulsando el botón Mode y después Adjust, confirmar con Enter
- Ajustar las horas de funcionamiento pulsando Mode, seleccionar entre 8,12,16 o 24 horas con el botón Adjust y confirmar con Enter
- Para modificar la hora de comienzo de funcionamiento pulsar Adjust hasta encontrar la hora correcta
- Pulsar Mode para ajustar el día de la semana, seleccionar con Adjust y confirmar con Enter. Pulsando Adjust otra vez se seleccionan los días de la semana sin funcionamiento (sábado y domingo p.e.), máximo dos días, pulsar Enter por cada día y seleccionar entre 30, 60 o 90 días
- Pulsar el botón Reset (6) hasta oír dos tonos. Programación finalizada
- El botón Tone (2) activa o desactiva el aviso sonoro de cambio de carga

INSTALACIÓN

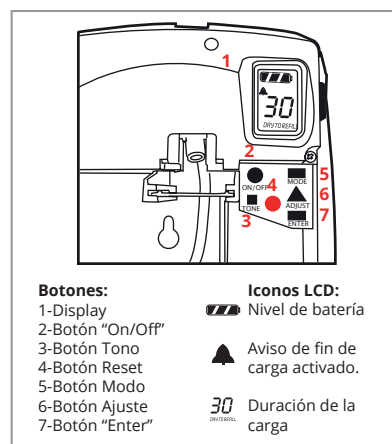
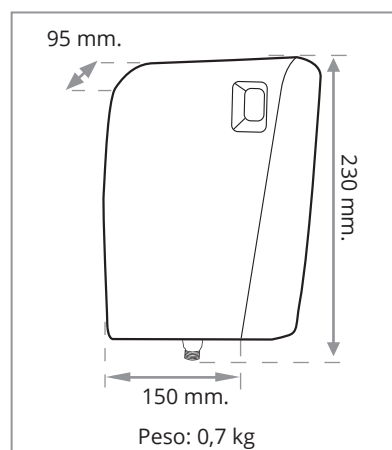
- El dispensador se instala muralmente
- La conexión hasta el inodoro o el urinario se puede realizar directamente o por medio de canaleta adosada a la pared en caso de optar por una instalación antivandálica
- Todos los accesorios de instalación se suministran de forma independiente

Para más información, consulte el Manual Técnico de Instalación donde se describen las diferentes situaciones posibles y se aportan las soluciones adecuadas a cada caso.

La instalación y mantenimiento de los equipos solo debe llevarla a cabo personal autorizado.

INFORMACIÓN LOGÍSTICA / EMBALAJE

Código	Producto	Uds.	Dim. (mm)	Peso (kg)
00-00-200	Dispensador AutoSanitizer Blanco	6	480 x 260 x 215	4,8
00-00-201	Dispensador AutoSanitizer Negro	6	480 x 260 x 215	4,8
00-00-202	Dispensador AutoSanitizer Cromado	6	480 x 260 x 215	4,8
00-01-000	Carga Higienizante Purinel	6	210 x 160 x 145	2,15
00-01-001	Carga Higienizante Purinel Mandarina	6	210 x 160 x 145	2,15
00-01-102	Carga Higienizante Purinel Cherry Bubblegum	6	210 x 160 x 145	2,15
00-01-101	Carga Higienizante Purinel Descaler	6	210 x 160 x 145	2,15
00-01-100	Carga Enzimática BioPurinel	6	210 x 160 x 145	2,15



Cargas

