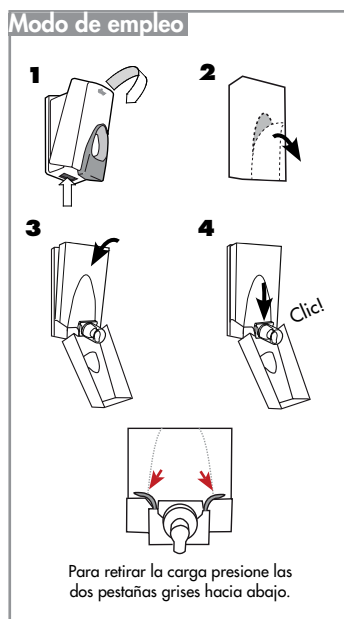
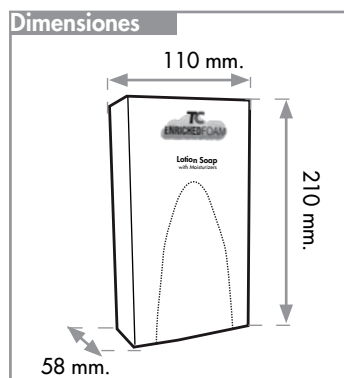
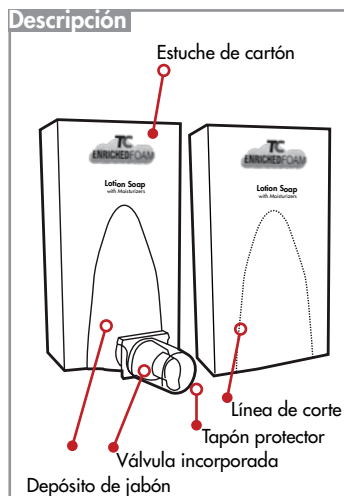


## Ficha técnica



# FoamSoap

## Carga de jabón hidratante *Lotion Soap*



<b>Descripción:</b>
Jabón hidratante en espuma para uso exclusivo en los dispensadores <b>FoamSoap</b> . La carga consta de una bolsa de plástico de 800 ml. de capacidad, válvula de dosificación y caja de cartón. El jabón es una mezcla de agua, surfactantes suaves, perfume y conservantes. Según las directivas actuales de la CE este producto debe considerarse un cosmético y cumple los requerimientos de la directiva de la CE sobre Cosméticos 76/768CEE.
<b>Características:</b>
El jabón <b>Lotion Soap</b> está especialmente formulado para el lavado de manos frecuente, su pH equilibrado y sus suaves ingredientes garantizan limpieza y suavidad de la piel. Su bolsa hermética y su contenido en conservantes asegura un jabón 100% higiénico sin presencia de gérmenes o bacterias. La válvula incorporada hace que el dispensador <b>FoamSoap</b> disponga de una válvula nueva cada vez que se cambia la carga, evitando la acumulación de restos de jabón y garantizando su correcto funcionamiento.
<b>Modo de empleo:</b>
<ul style="list-style-type: none"> <li>• Retire la solapa punteada en el frontal de la caja de cartón.</li> <li>• Saque hacia fuera la válvula.</li> <li>• Introduzca la caja en el dispensador <b>FoamSoap</b> con la válvula hacia fuera.</li> <li>• Encaje la válvula y presione hacia abajo hasta que oiga un "clic".</li> <li>• Retire el tapón protector de la válvula.</li> <li>• Cierre el dispensador.</li> </ul>
<b>Datos técnicos:</b>
<p>Aspecto: líquido de color azul          Fragancia: agradable.          Punto de inflamación: no inflamable          Densidad relativa: 1.009 - 1.019          pH: 5,8 - 6,5          Viscosidad dinámica: 10 - 12 sec.          Solubilidad en el agua: soluble</p>
<b>Envases:</b>
Cargas de cartón y plástico precintadas de 800 ml.
<b>Composición:</b>
Agua, sulfato de sodio laureth, cocamidopropil betaine, PEG-200 hidrogenados, glicerilo palmate, PE-7 glicerilo cocoate, undecilenamidopropil trimonium metosulfato, fragancia, ácido cítrico, alcohol bencílico, metil chiomisotiazolin, metil isotiazoline, Blue 1 (CI 42090)
<b>Manipulación y almacenamiento:</b>
Uso profesional. Almacenar en los envases originales. Evitar temperaturas extremas. Para más información, consultar la Hoja de Datos de Seguridad del producto (sección 7).
<b>Seguridad e higiene</b>
Este producto cumple los criterios establecidos por la Directiva Europea sobre Cosméticos 76/768CEE. No tóxico; en caso de ingestión puede causar molestias e irritación gastrointestinal. No irritante.



INNOVACIÓN • CALIDAD • SERVICIO

® **hygolet** iberia, S.L.  
 Polígono Industrial Urazandi  
 48950 Asúa-Erandio, Vizcaya

www.hyhygiene.com

Atención al cliente: T. 902 30 09 30  
 F. 944 71 24 29  
 info@hygolet.es